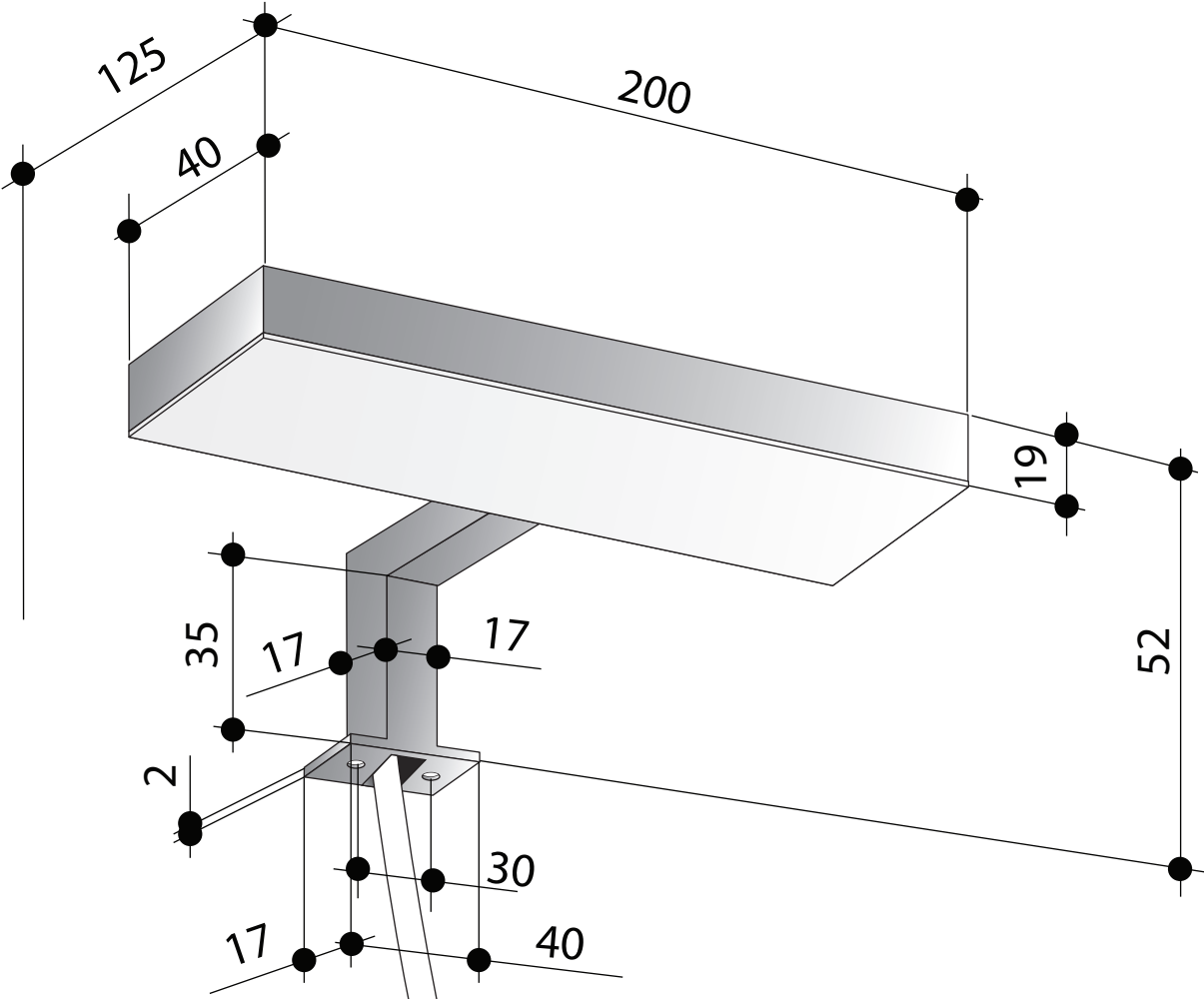
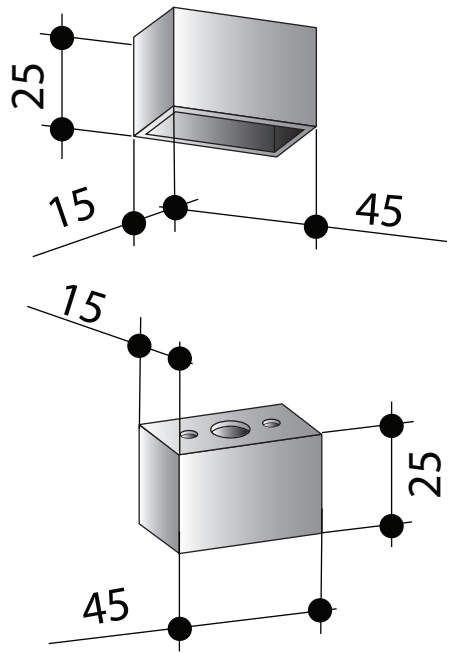


# 820484




Cet appareil doit être raccorde à l'alimentation par l'intermédiaire d'une boîte de raccordement classe 2 IP44 conformément à la norme NFC 15-100

50cm outcoming wire with safety label



**BATH Fournitures**    **Ai-4020**  
**820484**  
**LED-230V~50Hz 15mA 2,2W**  
**5000 K**

CE    IP44



# 820484

