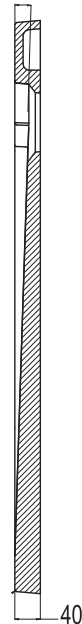
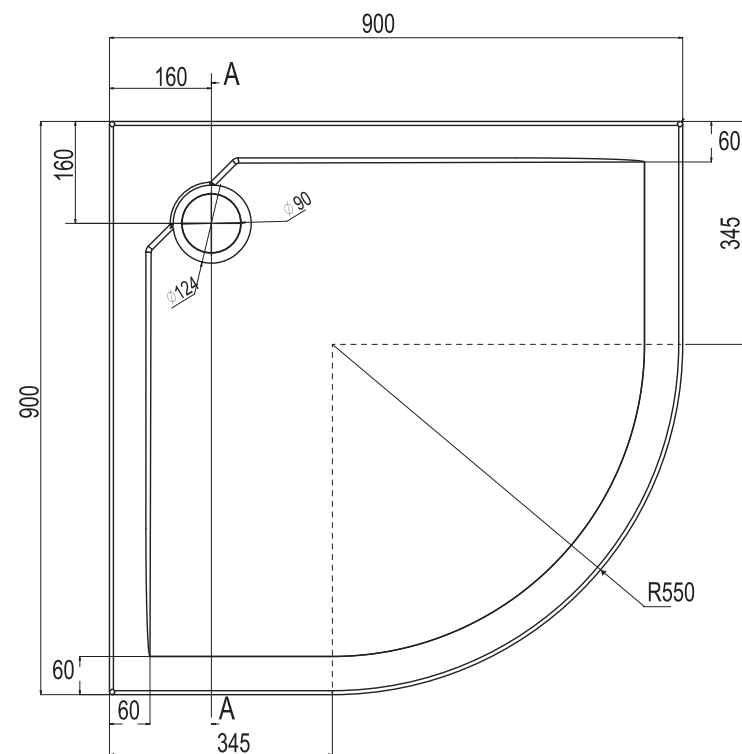
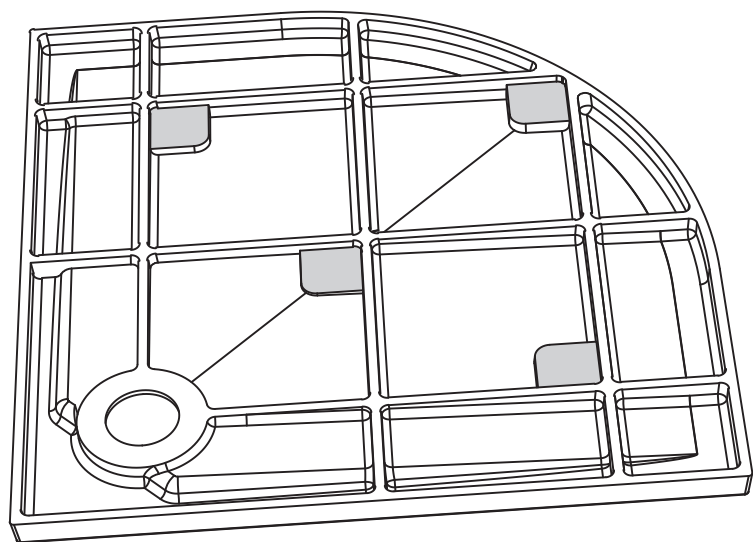


1.68° Pente d'écoulement



COUPE A-A



Receveur polybéton
900 mm - 1/4 rond

814055