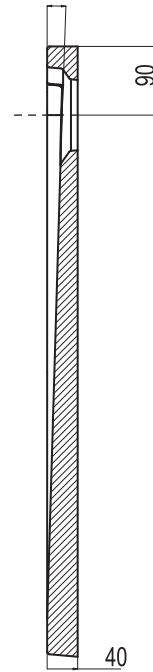
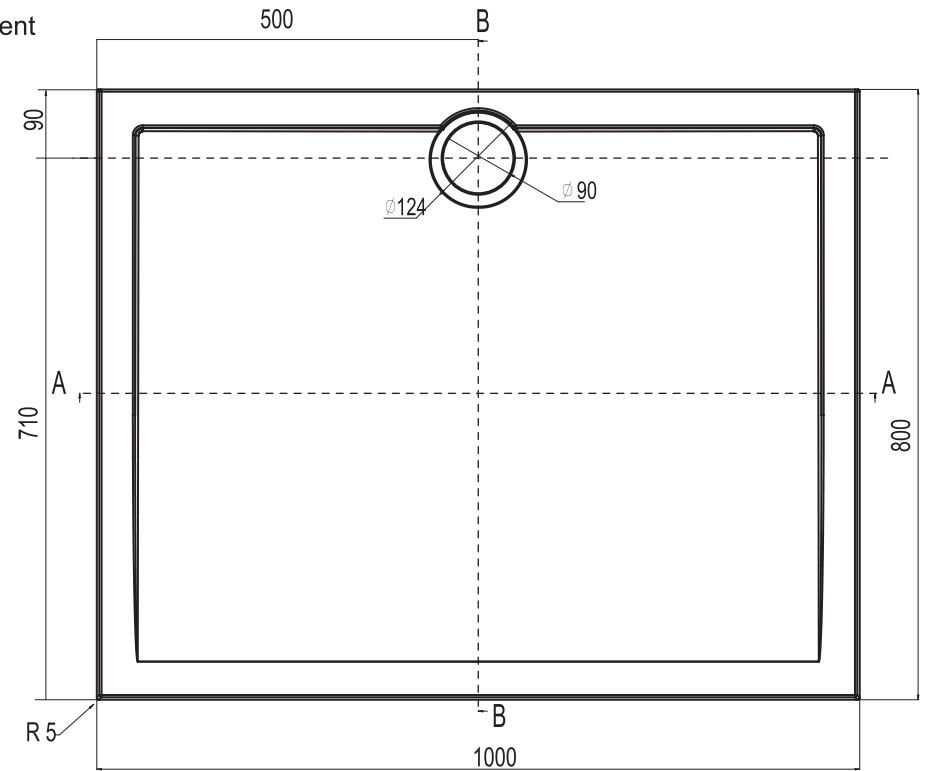


COUPE A-A

1.68° Pente d'écoulement



COUPE B-B



Receveur polybéton
1000x800 mm

814050