



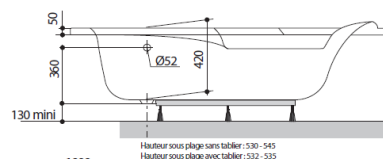
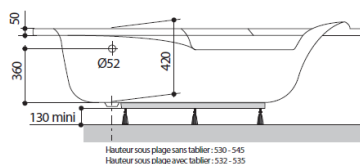
- Baignoire en Toplax®
- Appui-tête et mini plage de dépose intégrés
- Livrée avec jeu de 5 pieds métalliques réglables
- Idéale pour les petits espaces



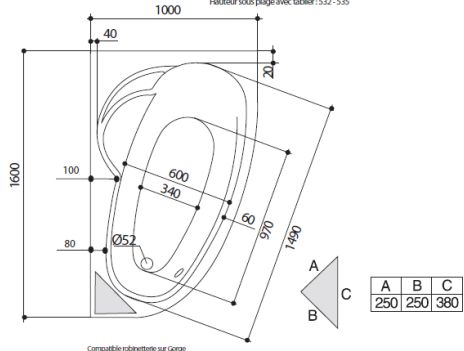
Junior Ladiva droite Junior Ladiva gauche



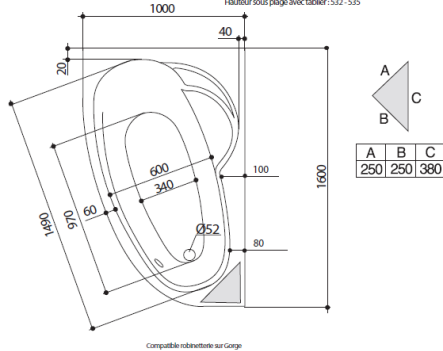
Référence	Droite 199554	Gauche 199558
Longueur en mm	1600	1600
Largeur en mm	1000	1000
Hauteur en mm sans tablier (sous plage)	530-545	530-545
Hauteur en mm avec tablier (sous plage)	532-535	532-535
Profondeur en mm	420	420
Diamètre trop plein et vidage en mm	52	52
Volume en litres*	80	80
Poids en kg sans tablier	15	15
Poids en kg avec tablier	22	22
Option : Pack avec tablier	198251	198250



1600 x 1000 mm
Gauche



1600 x 1000 mm
Droite



* Les volumes indiqués sont les volumes d'une baignoire remplie jusqu'au trop plein et réduit de 70L, correspondant au poids moyen d'une personne