



- **Receveur extra plat** (4cm de hauteur) en matériau de synthèse polybéton
- **Large gamme** : 3 formes, 10 modèles et 3 types de pose*
- **Pas de sensation de froid à l'utilisation**
- **Durable**: finition résistante aux UV
- **Facile d'entretien** : surface non poreuse
- **3 types de pose*** : A encastrer – A poser – A surélever



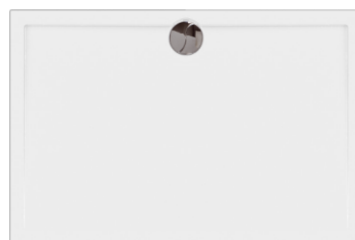
POLYBETON



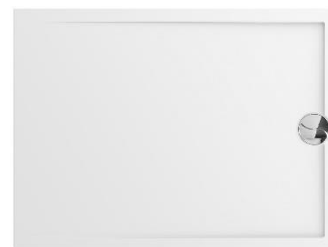
Carré



¼ de rond



Rectangle



Rectangle 120 X 90 cm
820888

Références	814053	814054	820890	814055	814050	814051	820889	814052	820887	820888
Type	A encastrer – A poser – A surélever									
Forme	Carré	Carré	Carré	¼ de rond	Rectangle	Rectangle	Rectangle	Rectangle	Rectangle	Rectangle
Longueur (en mm)	800	900	100	900	1000	1200	1200	1400	1400	1200
Largeur (en mm)	800	900	100	900	800	800	900	800	900	900
Profondeur (en mm)	40	40	40	40	40	40	40	40	40	40
Diamètre vidage (en mm)	90	90	90	90	90	90	90	90	90	90
Rayon (en mm)	-	-	-	550	-	-	-	-	-	-
Poids (kg)	23,5	28	32,4	26,8	27,5	33	36,9	38,5	40,7	36,9

*Pieds, vidage et bonde non fournis

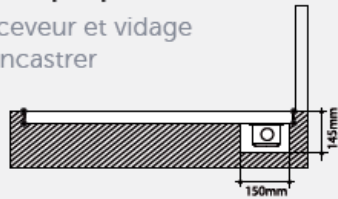
Vidage rapide conseillé

Nombre de pieds maximum conseillés : 5 (7 pour le 140x90)

À ENCASTRER

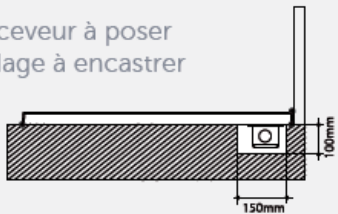
Esthétique parfaite

- Receveur et vidage à encastrer



À POSER

- Receveur à poser
- Vidage à encastrer



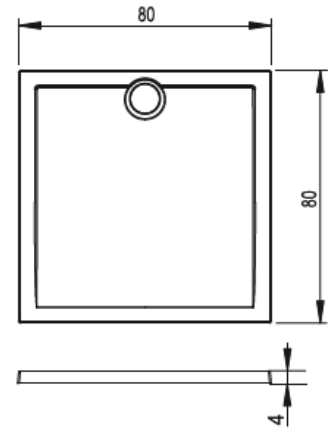
À SURÉLEVER *

Idéal pour la rénovation

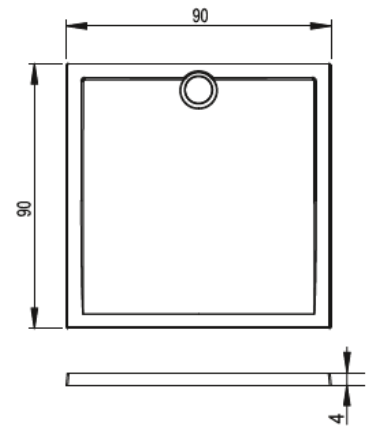
- Receveur à surélever
- Vidage hors sol
- Habillage personnalisé à prévoir



Carré

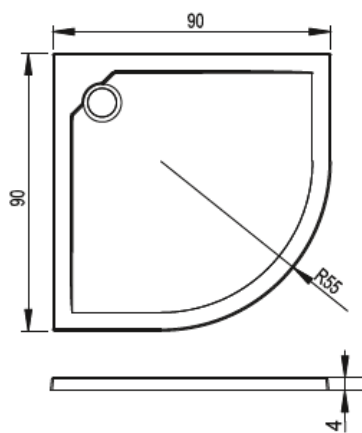


800 x 800 mm

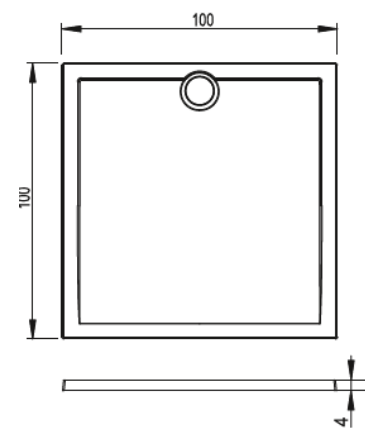


900 x 900 mm

¼ de rond



900 mm



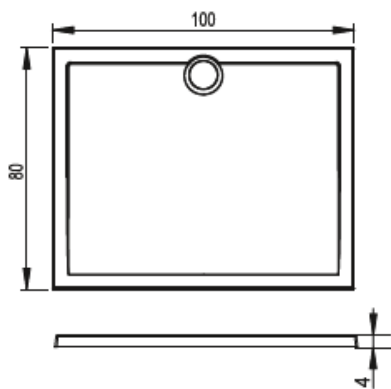
1000 x 1000 mm

*Pieds, vidage et bonde non fournis

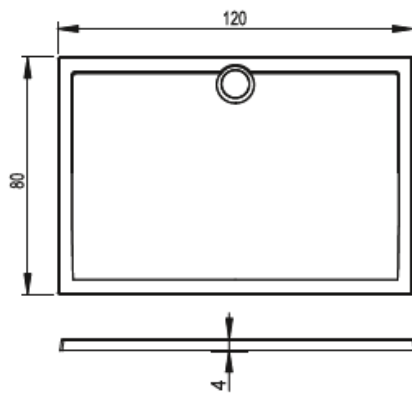
Vidage rapide conseillé

Nombre de pieds maximum conseillés : 5 (7 pour le 140x90)

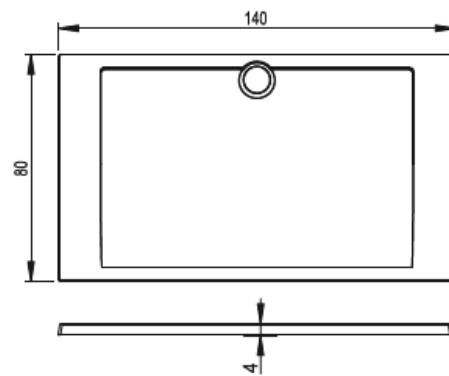
Rectangle



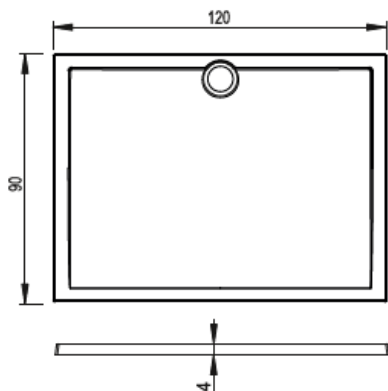
1000 x 800 mm



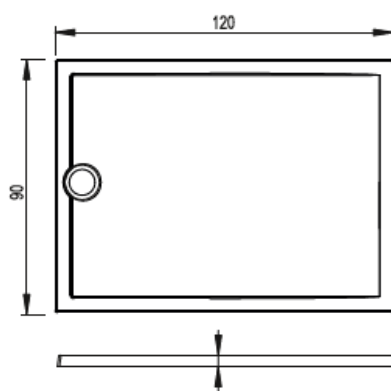
1200 x 800 mm



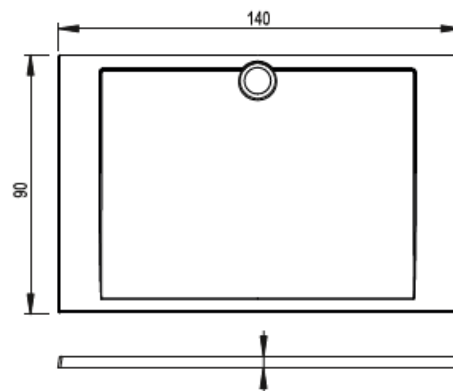
1400 x 800 mm



1200 x 900 mm



1200 x 900 mm



1400 x 900 mm