



- **Receveur extra plat** (4 cm de hauteur), en matériau Puretex®, avec bonde centrale
- **Cache bonde** en inox brossé
- **Excellente stabilité** grâce aux plots intégrés directement à l'arrière du receveur
- **Large gamme** : 3 formes, 11 modèles et 3 types de pose
- **3 types de pose*** : A encastrer – A poser – A surélever



GARANTIE
12 ans

FABRICATION
FRANÇAISE



Carré



¼ de rond



Rectangle

| Références | Forme | Dimensions (mm) | Diamètre vidage (mm) | Rayon (mm) | Poids (kg) |
|------------|-----------|------------------|----------------------|------------|------------|
| 218375 | ¼ de rond | 900 x 900 x 45 | 900 | 550 | 11 |
| 218341 | Carré | 900 x 900 x 45 | 900 | - | 11 |
| 218333 | Carré | 1000 x 1000 x 45 | 900 | - | 13 |
| 218332 | Rectangle | 1000 x 800 x 45 | 900 | - | 11 |
| 218334 | Rectangle | 1200 x 800 x 45 | 900 | - | 14 |
| 218339 | Rectangle | 1200 x 900 x 45 | 900 | - | 15 |
| 218335 | Rectangle | 1400 x 800 x 45 | 900 | - | 16 |
| 218340 | Rectangle | 1400 x 900 x 45 | 900 | - | 18 |

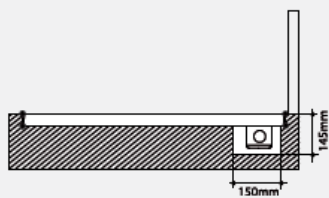
* Vidage et bonde non fournis. Vidage rapide conseillé

3 TYPES DE POSE*

À ENCASTRER

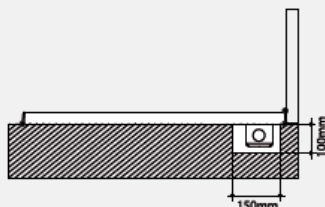
Esthétique parfaite

- Receveur et vidage à encastrer



À POSER

- Receveur à poser
- Vidage à encastrer



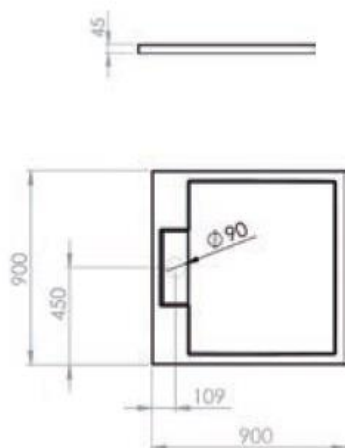
À SURÉLEVER**

Idéal pour la rénovation

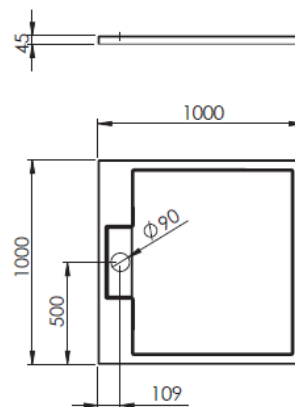
- Receveur à surélever
- Vidage hors sol
- Habillage personnalisé à prévoir



Carré

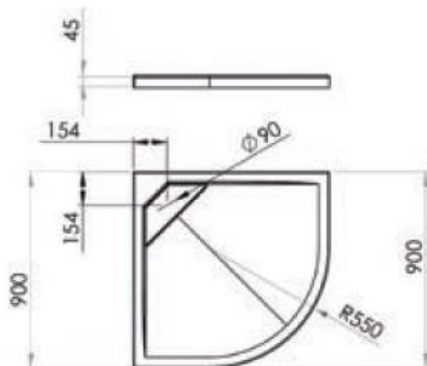


900 x 900 mm



1000 x 1000 mm

¼ de rond

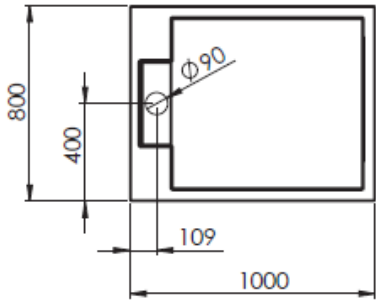


900 x 900 mm

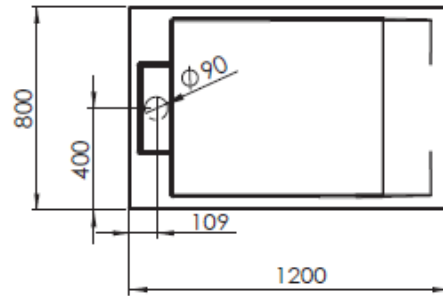
*Pieds, vidage et bonde non fournis.
Vidage rapide conseillé

** Préconisation pour installation surélevée: Blocs béton cellulaire conseillé plutôt que des pieds pour une excellente stabilité

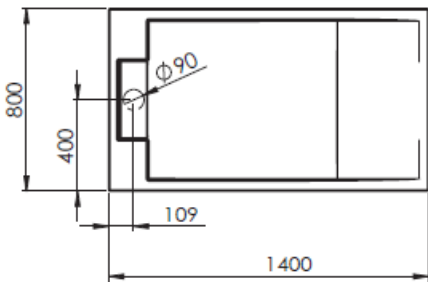
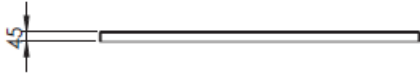
Rectangle



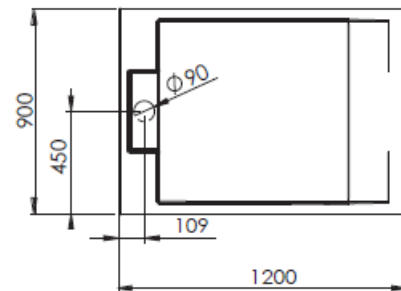
1000 x 800 mm



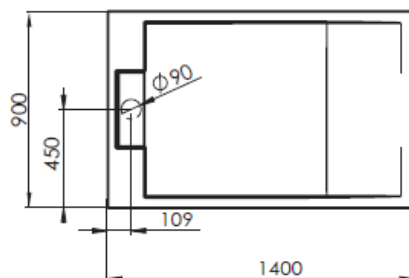
1200 x 800 mm



1400 x 800 mm



1200 x 900 mm



1400 x 900 mm