



- Baignoire en Toplax®
- Espace douche spacieux et accueillant
- Dossier avec soutien lombaire



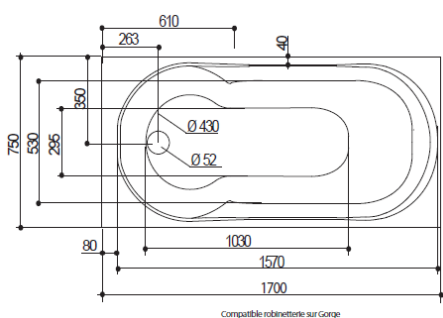
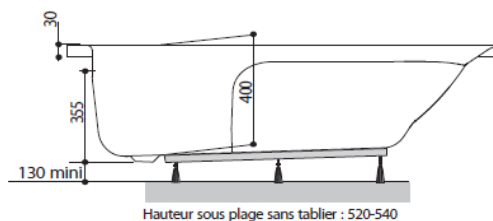
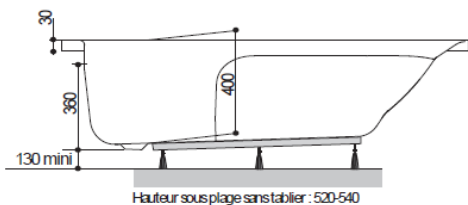
GARANTIE
10 ans

FABRICATION
FRANÇAISE

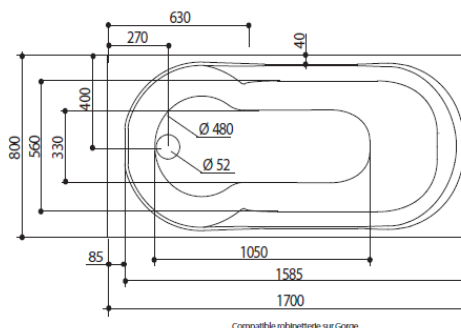
CONFORME À LA CEI
NF
APPARELS SANITAIRES

TOPLAX®

Références	199153	199155
Longueur en mm	1700	1700
Largeur en mm	750	800
Hauteur sous plage sans tablier (en mm)	520-540	520-540
Profondeur intérieure en mm	400	400
Diamètre trop plein et vidage en mm	52	52
Volume en litre*	95	110
Poids en kg	15	15,5



1700x750 mm



1700x800 mm

* Les volumes indiqués sont les volumes d'une baignoire remplie jusqu'au trop plein et réduit de 70L, correspondant au poids moyen d'une personne