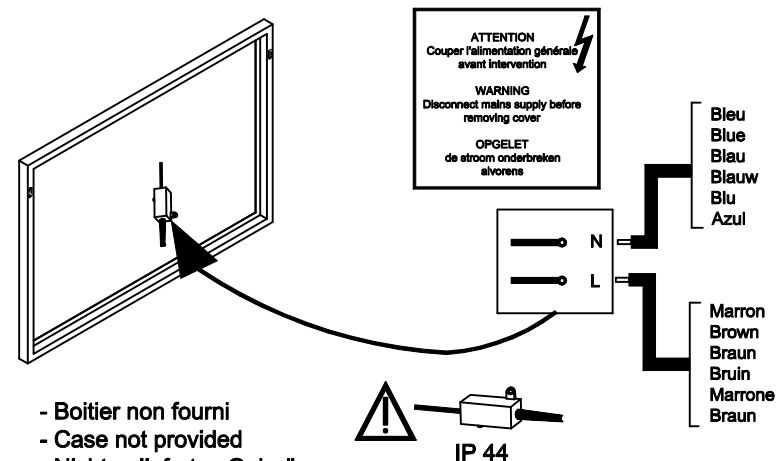


	X
817799 - M1385700	600
817802 - M1385800	800
817804 - M1385900	900
817801 - M1386000	1000
817803 - M1386100	1200
817800 - M1386200	1400

Instruction de montage - Instruction of assembly - Montageinstruktionen - Montage Instructies



- Boitier non fourni
- Case not provided
- Nicht geliefertes Gehäuse
- Niet geleverde doos

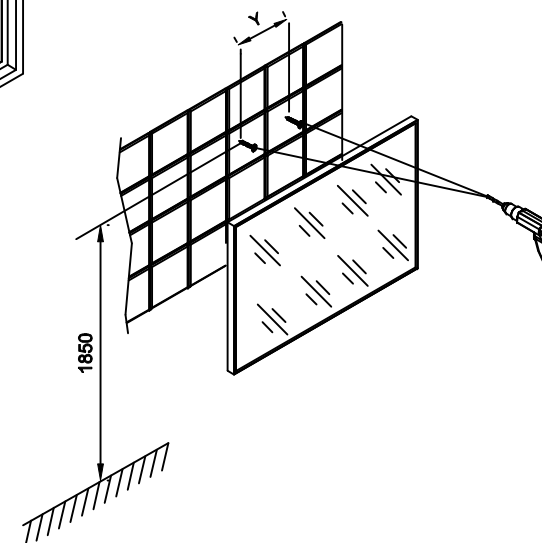
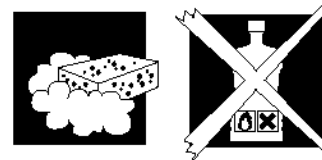
F Garantie : Ce produit est garanti pendant une période de 2 ans à compter de la date d'achat. La garantie couvre les défauts de fabrication constatés lors d'un usage normal, à l'exclusion des pièces soumises à une usure naturelle

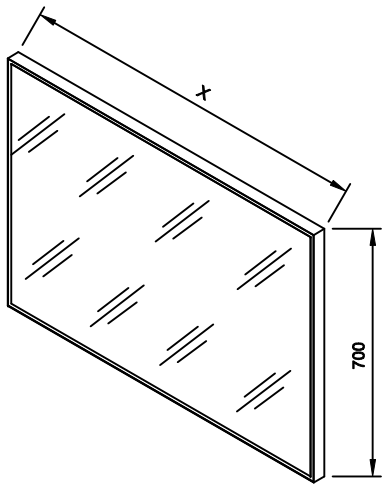
GB Guarantee : This product is guaranteed for a period of 2 years with effect from the date of purchase. The guarantee covers any manufacturing defects observed during normal use, excluding parts subject to natural wear.

D Gültig ab Kaufdatum garantiert. Dieses Garantie gilt für bei normaler Benutzung festgestellte Fabrikationsfehler, mit Ausnahme von Teilen, die einem natürlichen Verschleiß unterliegen.

NL Waarborg: dit product staat vanaf de datum van aankoop gedurende 2 jaar onder waarborg. Deze waarborg dekt de fabricagefouten die zich bij normaal gebruik voordoen. Onderdelen die aan een natuurlijke slijtage onderhevig zijn (bijvoorbeeld lampen of starters), vallen niet onder deze waarborg.

	Y
817799 - M1385700	577
817802 - M1385800	777
817804 - M1385900	877
817801 - M1386000	977
817803 - M1386100	1177
817800 - M1386200	1377





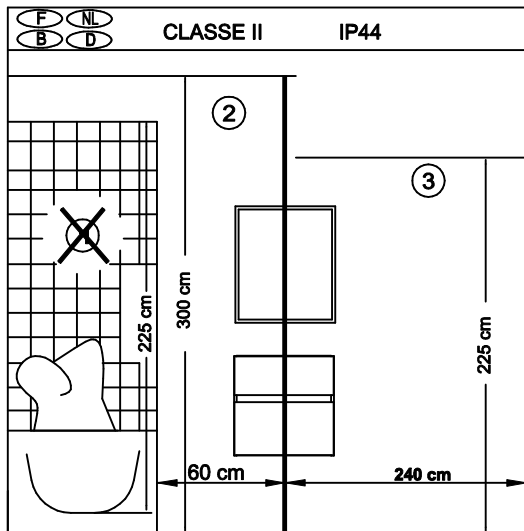
	X
817799 - M1385700	600
817802 - M1385800	800
817804 - M1385900	900
817801 - M1386000	1000
817803 - M1386100	1200
817800 - M1386200	1400

230 V ~ 50Hz

12V DEL

IP 44    

Zone de protection - safety area - Schutzbereich
Veiligheidszone.



FM12017

(D) ELEKTROINSTALLATION
- Beachtung des Elektroinstallationsvorschriften im Badezimmer.
Das Anbringen jeglicher Leuchtelemente sollte nur unter Berücksichtigung der Badinstallationsvorschrift VDE 0100 Teil 701 durch einen Fachmann erfolgen. Einzelheiten über die erforderlichen Schutzstände entnehmen Sie bitte beigefügter Skizze.

(F) (B) INSTALLATION
- Où installer les meubles dans la salle de bain avec des parties éclairantes. Les zones de protection électriques. Le fabricant préconise que l'installation et le branchement soient réalisés par un technicien qualifié.

(B) (NL) INSTALLATIE
- waar badkamermeubelen met verlichting installeren in de badkamer. De elektrische veiligheidszones. De fabrikant raadt aan om de installatie en aansluiting te laten gebeuren door een specialist.

(GB) INSTALLATION
- Where to install the furniture units of the bathroom, with lighted parts. Electricals protections areas. The manufacturer recommends that the installation and connection should be carried out by a qualified electrician.