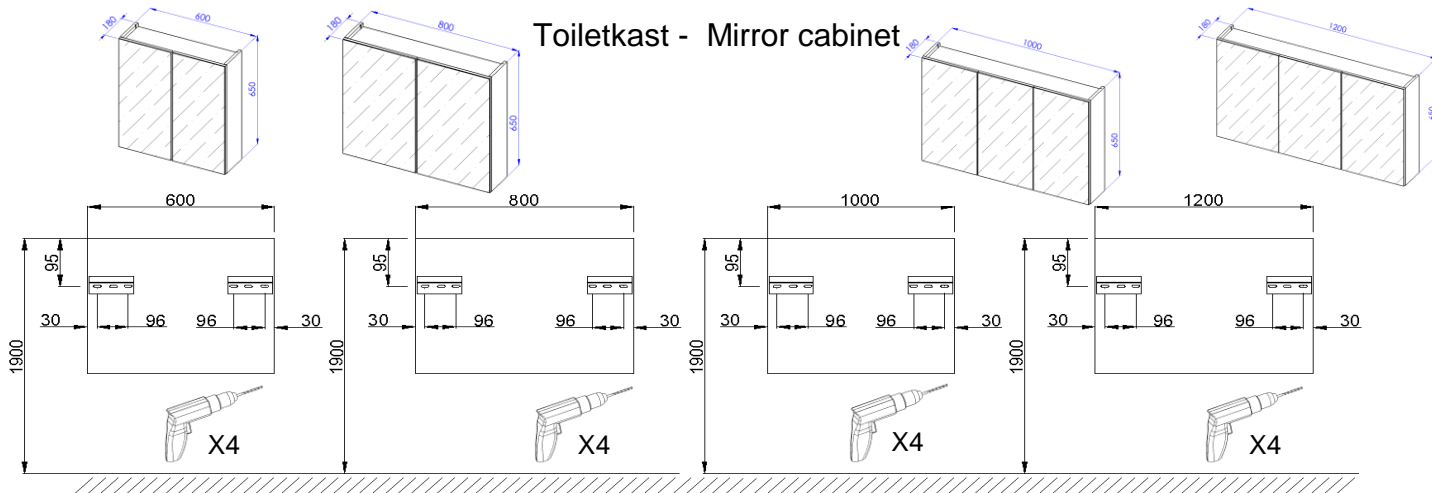


ARMOIRE DE TOILETTE

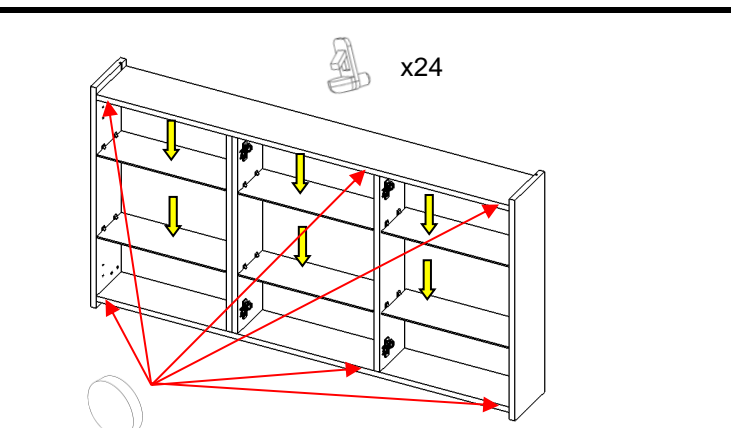
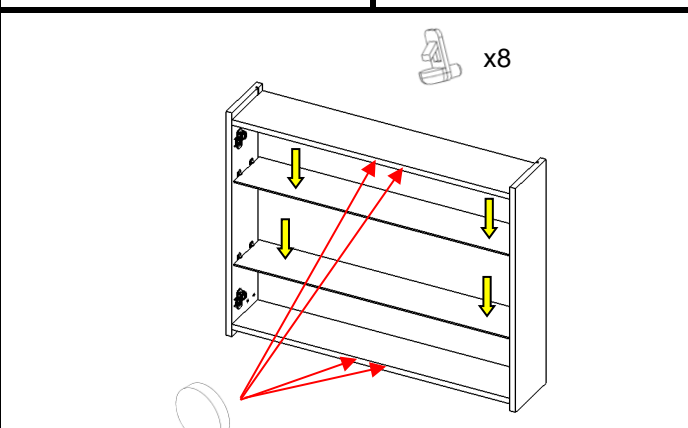
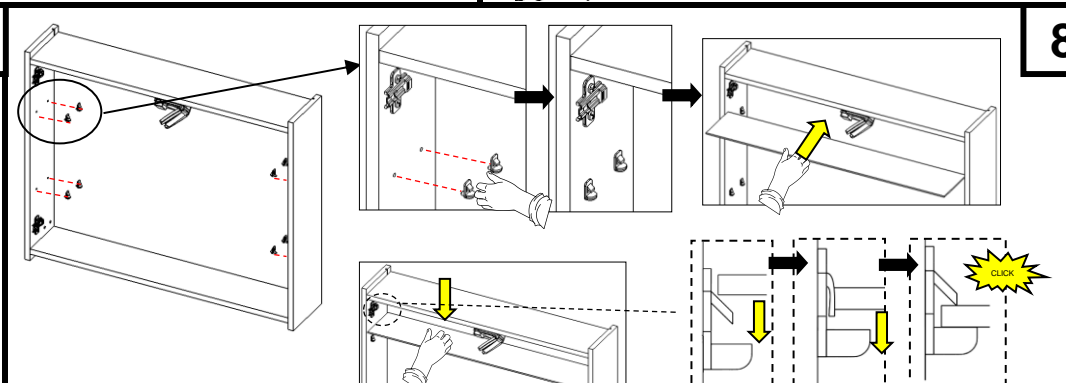
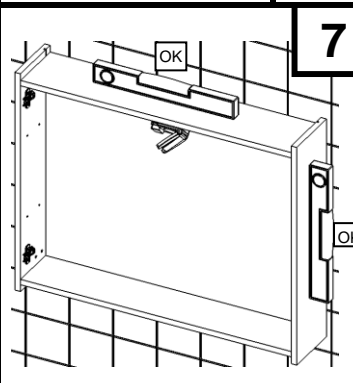
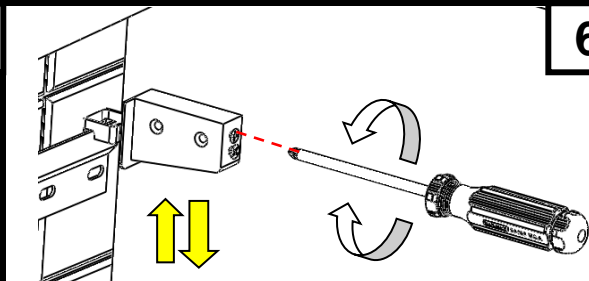
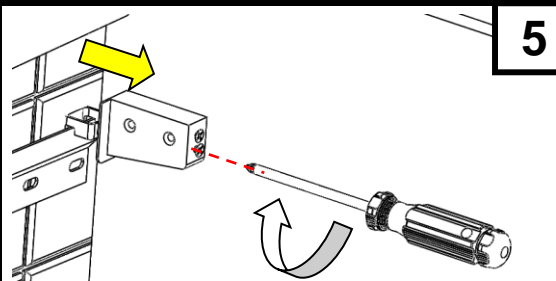
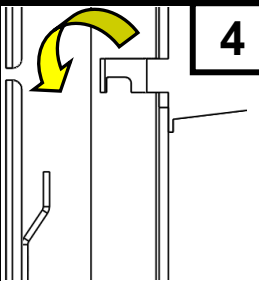
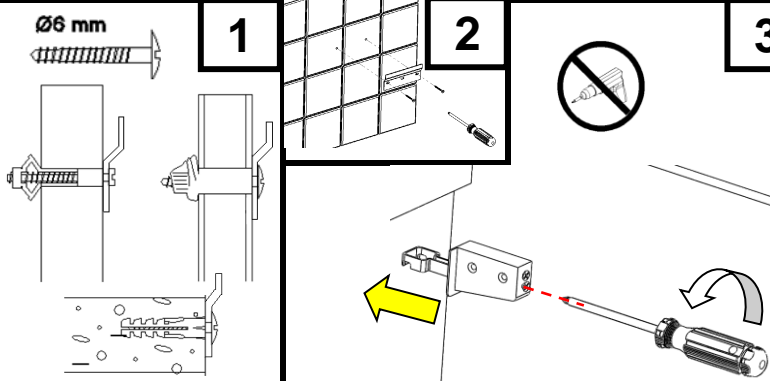
Toiletkast - Mirror cabinet

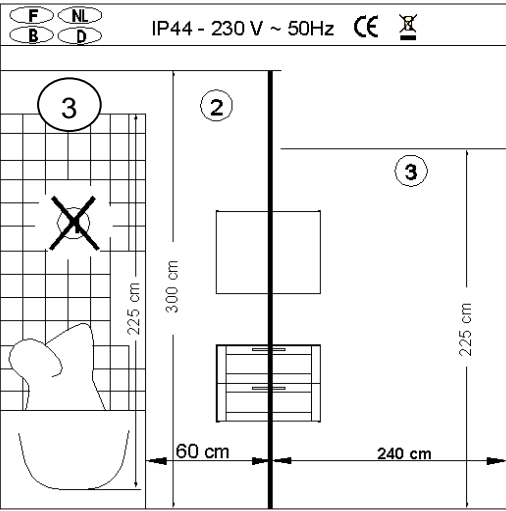


F FIXATIONS
Les fixations à utiliser sont en fonctions du mur;
elles ne sont pas livrées avec le meuble.

B BEVESTIGINGEN
De te gebruiken schroeven en pluggen zijn afhankelijk van de muur
waarop het meubel wordt aangebracht en worden derhalve niet
meegeleverd.

G FIXATIONS
The fixations to use depend of the type of support (wall) ; they are not
delivered with the furniture.





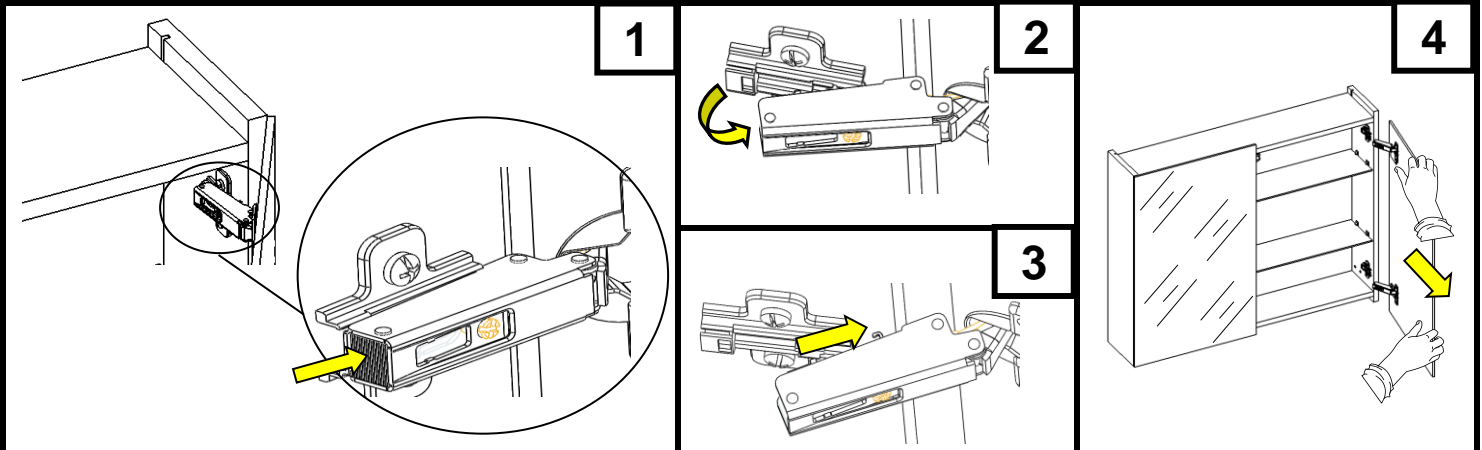
ZONE DE PROTECTION

Schutzbereich Veiligheidszone - Safety area

- F** INSTALLATION
- Où installer les meubles dans la salle de bain avec des parties éclairantes. Les zones de protection électriques.
Le fabricant préconise que l'installation et le branchement soient réalisés par un technicien qualifié.
- B** INSTALLATIE
- Waar badkamermeubelen met verlichting installeren in de badkamer. De elektrische veiligheidszones. De fabrikant raadt aan om de installatie en aansluiting te laten gebeuren door een specialist.
- N**
- G** INSTALLATION
- Where to install the furniture units of the bathroom, with lighted parts. Electrical protections areas.
The manufacturer recommends that the installation and connection should be carried out by a qualified electrician

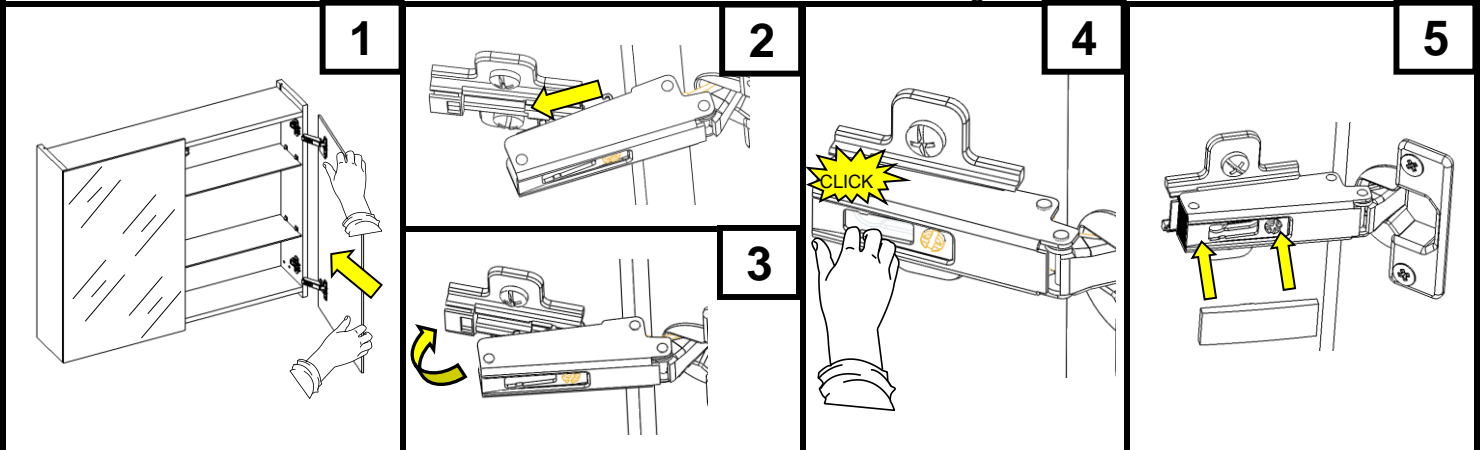
Démontage des portes

Demonteren deuren - Doors disassembling



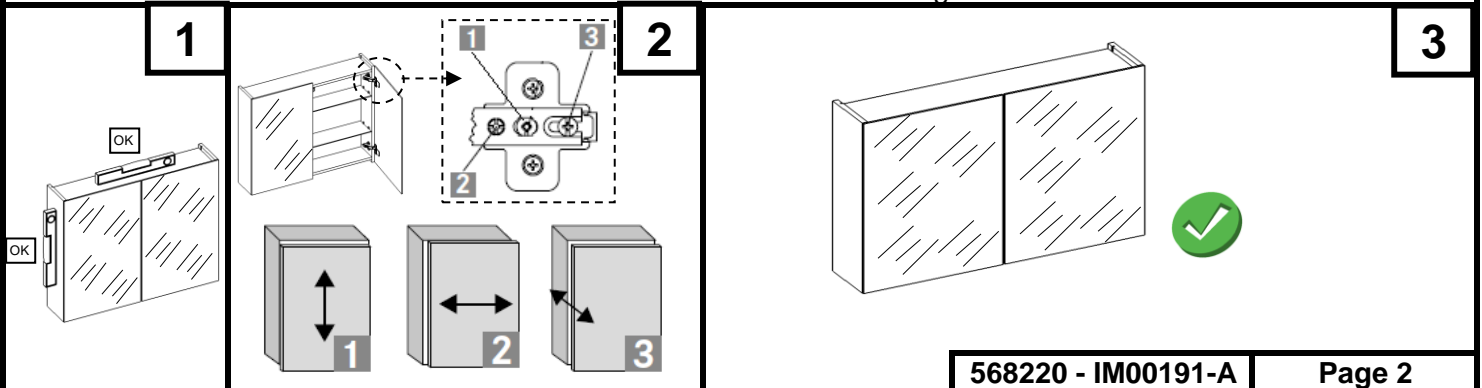
Montage des portes

Monteren deuren - Doors assembling



Réglage des portes

Afstellen deuren - Doors setting



RACCORDEMENT ELECTRIQUE

ELECTRISCHE AANSLUITING / ELECTRICAL CONNECTION

(F) La longueur des conducteurs d'alimentation doit être limitée à 8cm de manière à ce qu'ils soient entièrement gainés par la gaine d'isolation électrique incorporée au boîtier de raccordement.

(N) lengte van de elektriciteitsdraden mag maximum 8cm bedragen zodat deze volledig worden geïsoleerd door de isolatiekousen in de contactdoos

(G) The length of the conductors must be limited to 8cm so that they are completely introduced in the electrical insulation tube incorporated in the connecting box.

