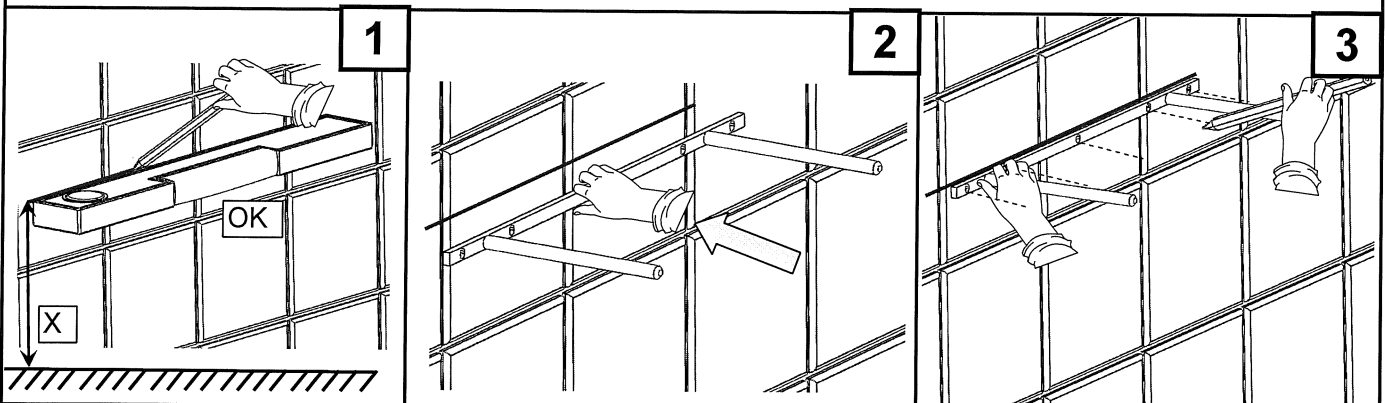
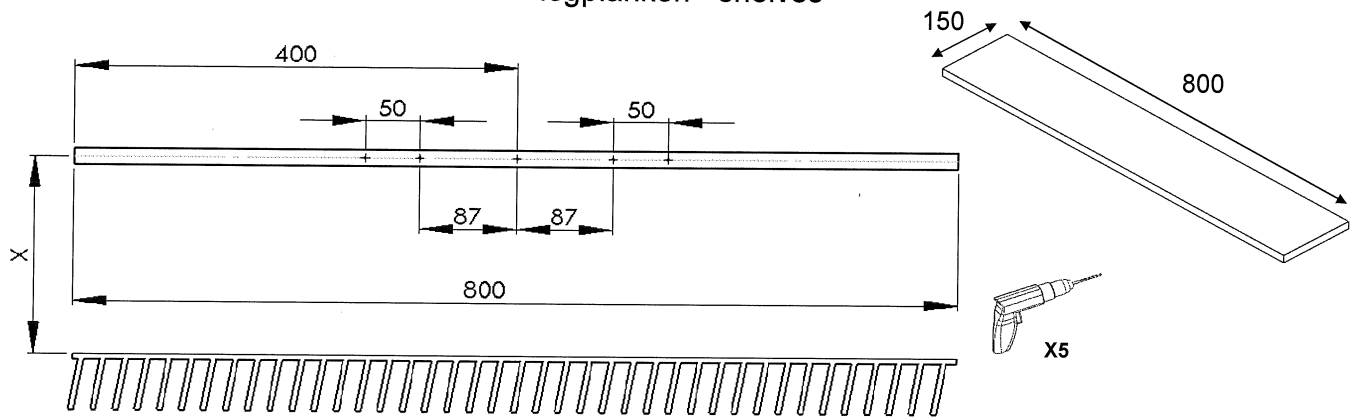


Etagère

legplanken - shelves



(F) FIXATIONS
 Les fixations à utiliser sont en fonctions du mur; elles ne sont pas livrées avec le meuble.

(B) BEVESTIGINGEN
 Het bevestigingsmateriaal is te kiezen in functie van de aard van de muur en wordt dus niet meegeleverd.

(G) HARDWARE
 The hardware to be used depends on the type of the wall, and is therefore not supplied with the unit.

