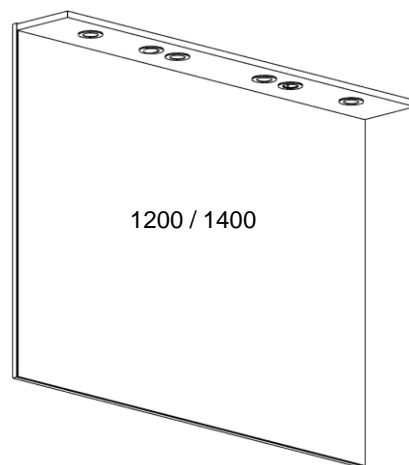
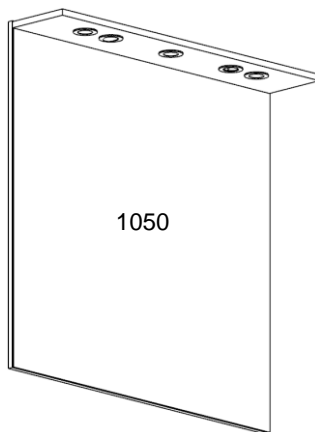
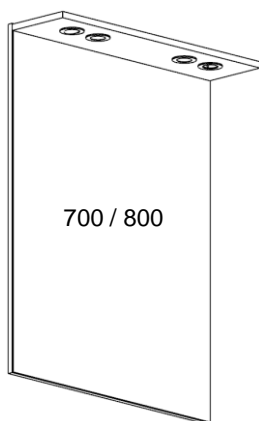
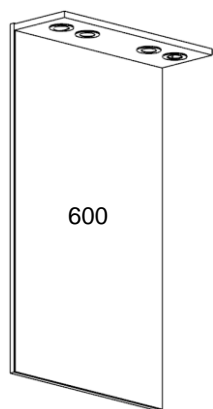
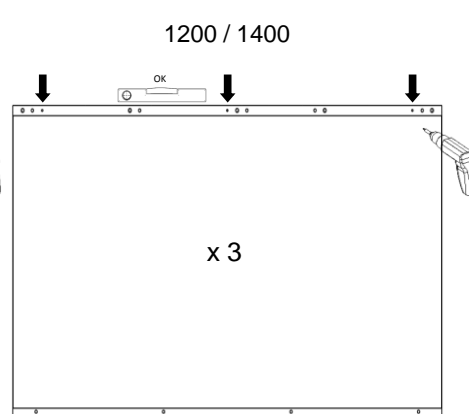
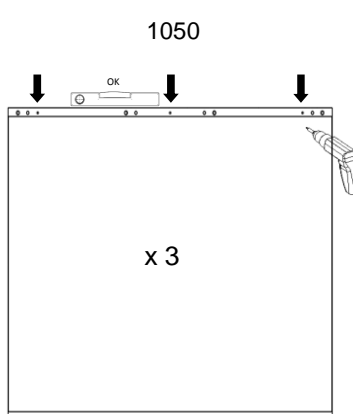
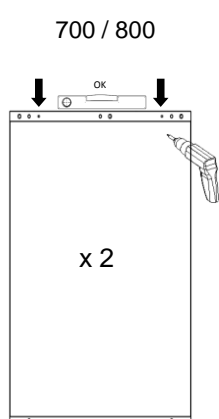
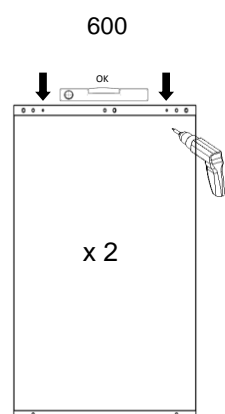


LUMIBLOC CREDENCE



1

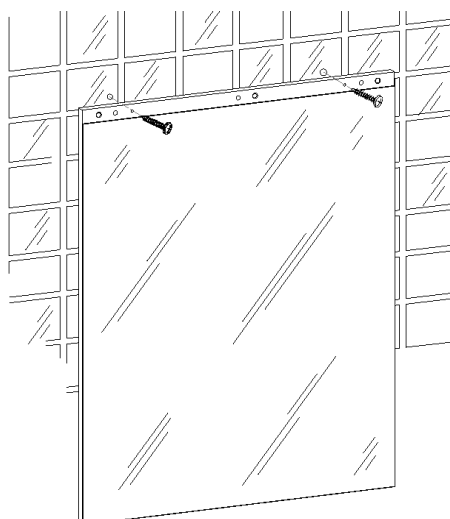
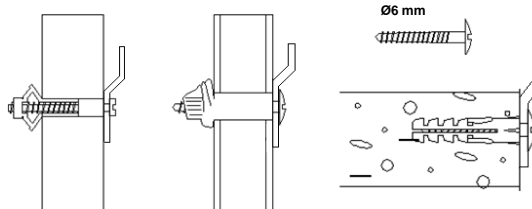


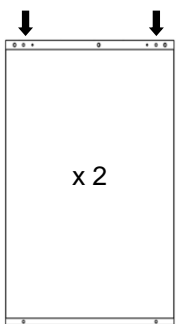
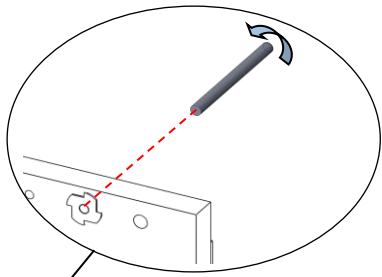
2

(F) **FIXATIONS**
Les fixations à utiliser sont en fonctions du mur;
(B) elles ne sont pas livrées avec le meuble.

(B) **BEVESTIGINGEN**
De te gebruiken schroeven en pluggen zijn afhankelijk van
(NL) de muur waarop het meubel wordt aangebracht en worden
derhalve niet meegeleverd.

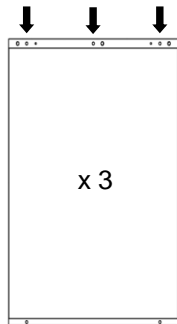
(GB) **FIXATIONS**
The fixations to use depend of the type of support (wall) ;
they are not delivered with the furniture.





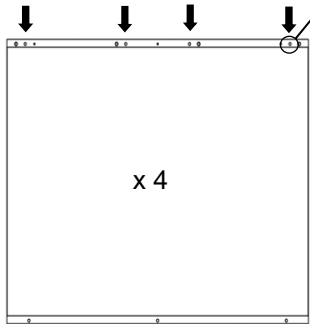
x 2

600



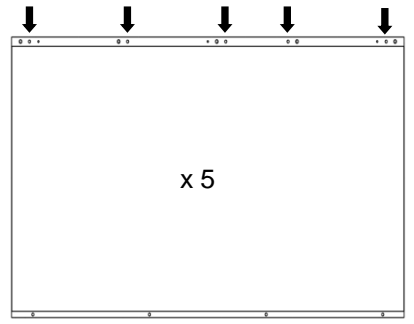
x 3

700 / 800



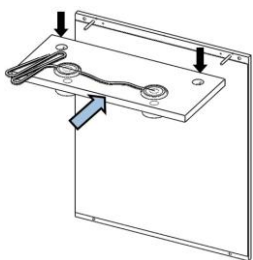
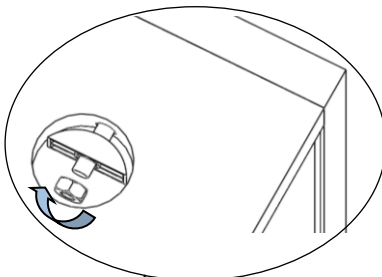
x 4

1050

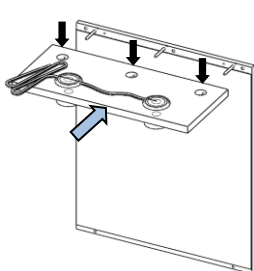


x 5

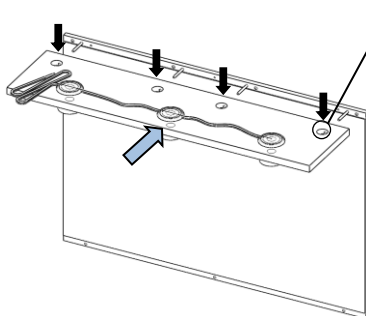
1200 / 1400



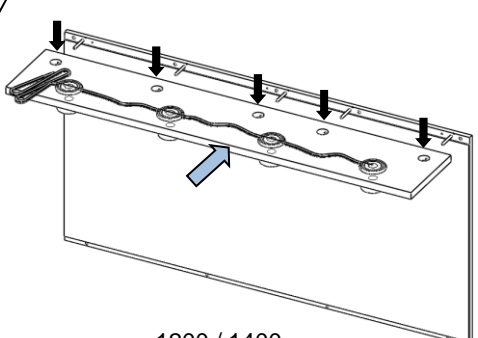
600



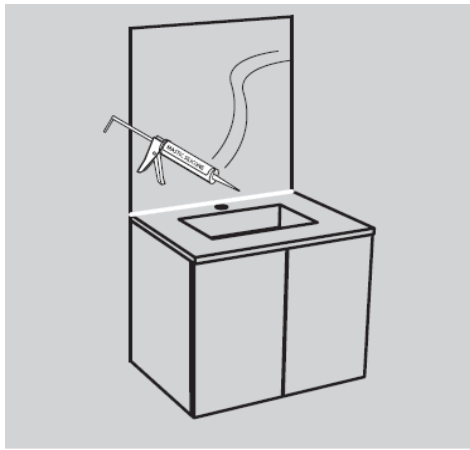
700 / 800



1050



1200 / 1400



- Veuillez impérativement à prévoir un joint d'étanchéité entre le meuble sous vasque et le miroir crédence
- Gelieve zorgvuldig af te kitten tussen het wastafelmeubel en de spiegel credence
- Make sure you put in a water seal between the furniture unit and the mirror