

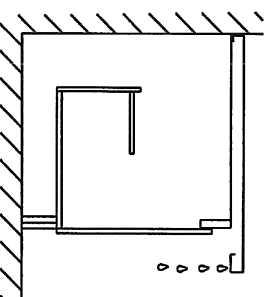
FICHE DE MONTAGE DU SOUS-EVIER

ORDRE DE MONTAGE

Les chiffres déterminent l'ordre de montage

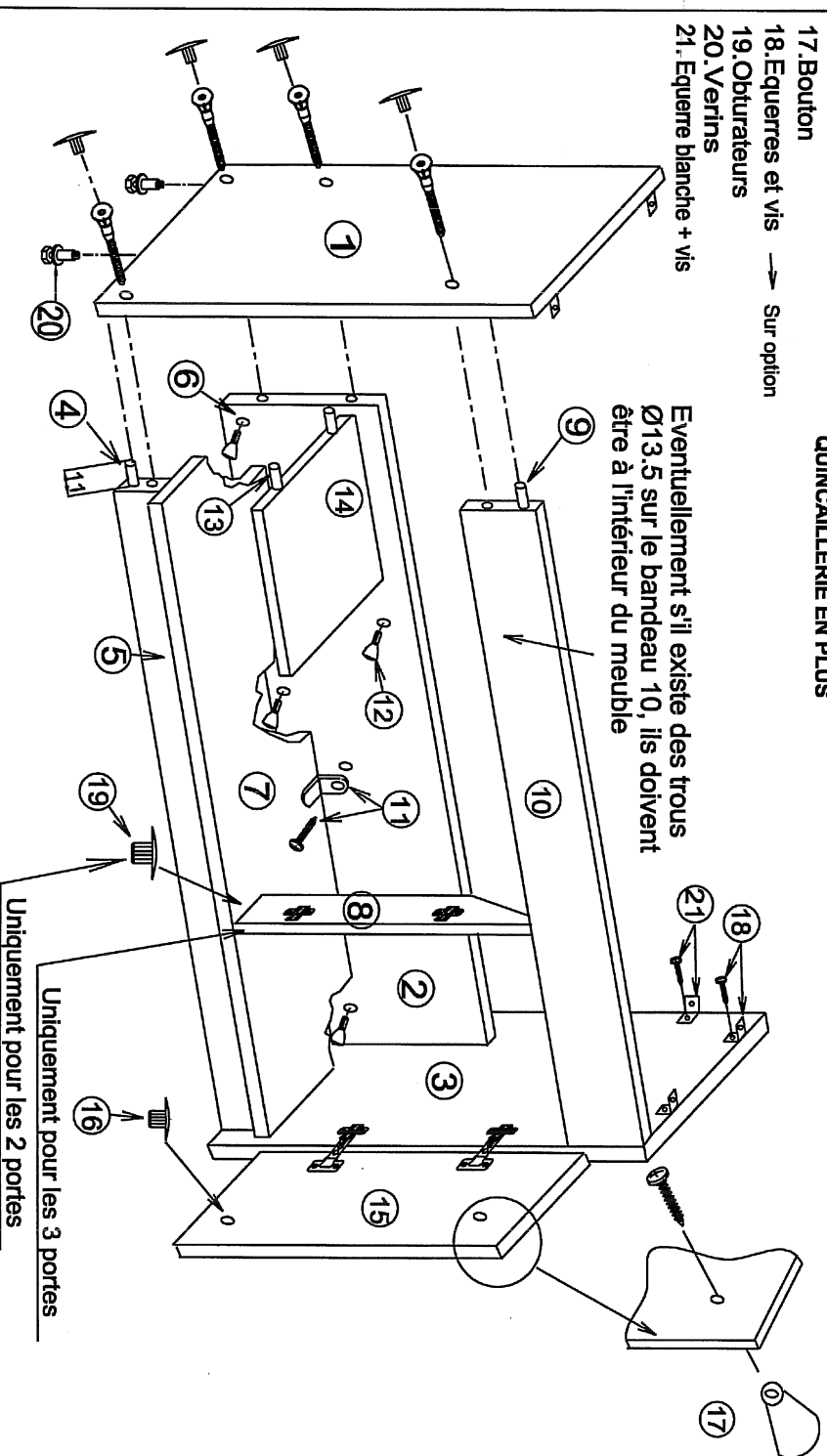
1. Coté gauche
2. Fond
3. Coté droit
4. Tourillons 8x50 (2)
5. Plinthe
6. Supports d'étagère(4)
7. Plancher
8. Cloison (uniquement pour le 3 portes)
9. Tourillons 8x30 (2)
10. Bandeau
11. Equerre et vis
12. Support d'étagère
13. Tourillons (2) 5 x 30
14. Etagère
15. Portes
16. Caches trous
17. Bouton
18. Equerres et vis → Sur option
19. Obturateurs
20. Verins
21. Equerre blanche + vis

Afin d'éviter les problèmes de "goutte d'eau":
Il est impératif de plaquer le
meuble contre le mur (voir croquis)



LES SACHETS PEUVENT CONTENIR DE LA
QUINCAILLERIE EN PLUS

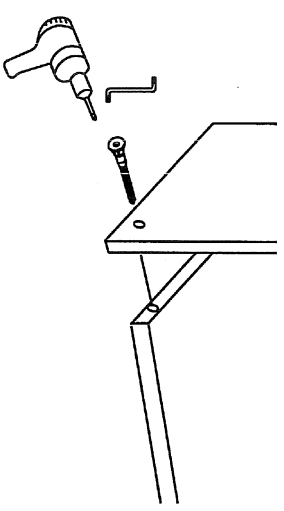
Eventuellement s'il existe des trous
Ø13,5 sur le bandeau 10, ils doivent
être à l'intérieur du meuble



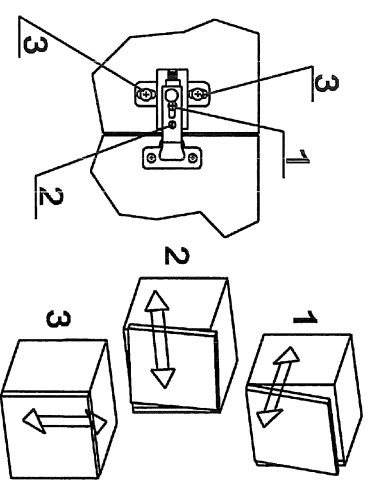
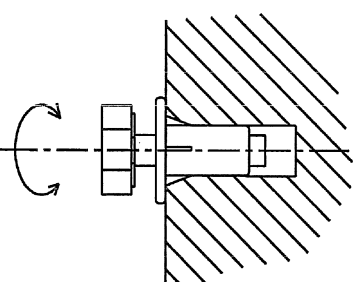
Uniquement pour les 3 portes

Uniquement pour les 2 portes

Assemblage des pièces entre elle



Réglage du meuble en hauteur



IM00155-A

26.04.11